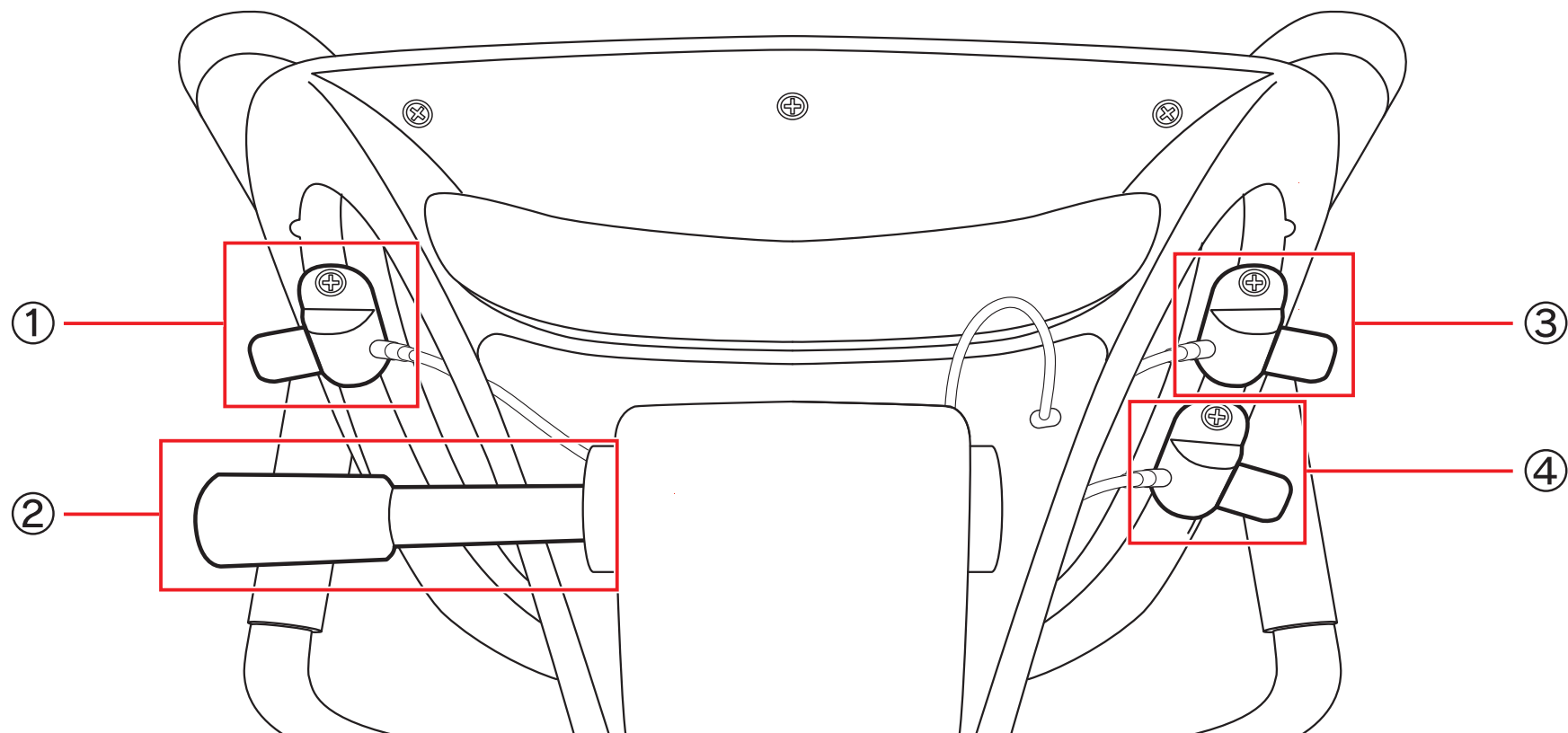


# OAF-09A 機能説明

座部裏面



- ①座面上下昇降レバー
- ②背：ロッキング強弱調節レバー

- ③背：ロッキング固定レバー
- ④座面前後可動レバー