

安全上のご注意

●使用上の注意

1. ドアを開けたままで放置しないで下さい。風等にて急に閉まりケガをしたり、壊れたりする場合があります。開けたままで放置する場合はドアストッパーを取り付けるか、市販のストッパーにて確実に固定して下さい。
2. 移動する時は、落としたり、倒したりして、物を壊したりケガをする事がない様に、手でしっかり持って運んでください。
3. 木材の接着剤等（ホルムアルデヒド）が残っているドアで、肌の弱い人はアレルギー症状をおこす事がありますので、換気を十分にしてお取り除く様にしてください。
4. 物を貼ったり、ビニール等で長時間おおって使用しないでください。塗装が変色したり、はがれる事があります。
5. ガラス・カガミを使用しているドアは、乱暴な扱いはしないでください。ガラス・カガミが割れてケガをする事があります。

●保守・点検

1. チョウバンや金具類などの固定用ネジがゆるんでいないか時々点検し、ゆるみ始めたらしっかり締め直してください。ゆるんだまま使用しているとドアがこわれて、ケガをする事があります。
2. 天然素材を使用しておりますので、虫害を発見した場合は、直ちに殺虫や防虫処理をしてください。他から虫が入ったことも考えられますので、放置すると虫害が拡大する恐れがあります。

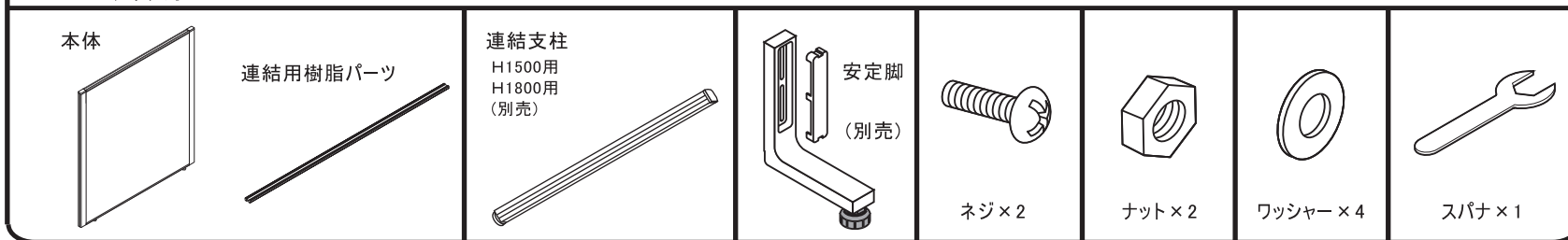
●手入れ方法

1. 日常のお手入れは、柔らかい布で乾拭きしてください。汚れのひどい時は、薄めた中性洗剤を浸した布で汚れを落とし、よく絞った布で洗剤を拭き取り、次に乾いた柔らかい布できれいに拭き取ってください。
※シンナーなどの揮発性の物では拭かないでください。

●施工上の注意

1. 本製品のねじ締付け時には、電動工具は使用しないでください。手まわしドライバーで施工して下さい。締付けトルクが強すぎると、ねじが空転したり、ねじの頭がとんだり、つぶれたりする場合があります。
 2. 造作材・建具枠の下地材には、必ず乾燥材（含有率19%以下）を使用し、湿潤材（グリーン材）は使用しないでください。壁内の通気が悪く、内部結露するおそれがある場合は、防水処理をしてから施工してください。
 3. 枠の組立て後、ねじれ・引張りなど無理な力を加えないでください。破損の原因になります。
 4. 造作材・建具枠と柱・間柱・まぐさとの間には必ずすき間をつくり、かい木を入れてください。かい木には、合板等の乾燥材を使用し、湿潤材は使用しないでください。造作材・建具枠をコンクリートやモルタル（床面）に直付けしないでください。やむを得ず直付けする場合には、造作材・建具枠木口と床面に、必ず防水処理ををしてください。
 5. 養生シートをかぶせる場合には、粘着テープ等を化粧面に貼らないでください。はがす際に、化粧シートが破損するおそれがあります。
 6. 発熱燈付近には取り付けしないで下さい。熱により、部品が変形するおそれがあります。
- ※正しく安全にお使いいただくため、この取扱説明書を必ずお読み頂き大切に保管してください。

パーツリスト

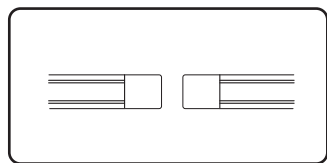


《組立前の注意》

- ※組立ての前に本書をよくお読みになって、正しく組み立ててご使用ください。
- ※組立ての前に部品・部材の数量を確認してください。
- ※組立ての際、ケガをしないように必ず手袋を着用してください。

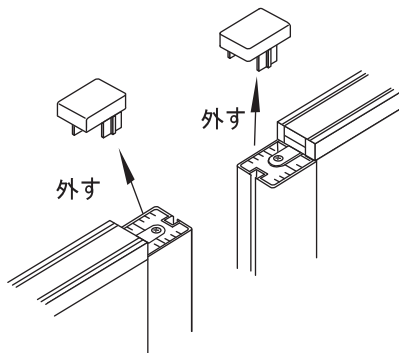
<< 組立て手順 >>

① 直線連結



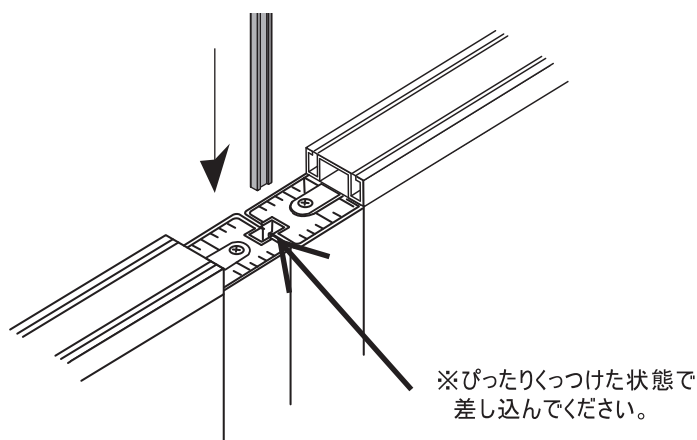
直線連結を行う場合はパネル同士を直接連結します。
(連結支柱は使用しません)

① 連結する側のキャップを外します。



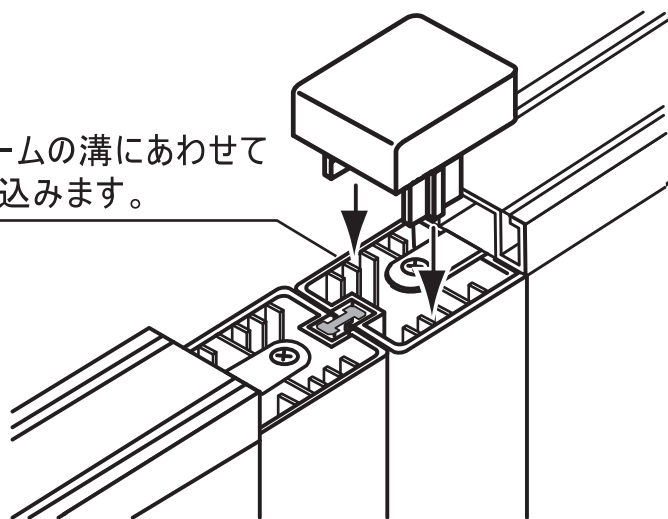
② 本体をぴったりとくっつけ、樹脂パーツをそれぞれの溝に差込みます。

※奥まで差込んでください。

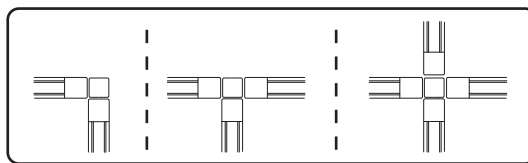


③ 取付け後、下図のようにキャップをとりつけます。

フレームの溝にあわせて差し込みます。

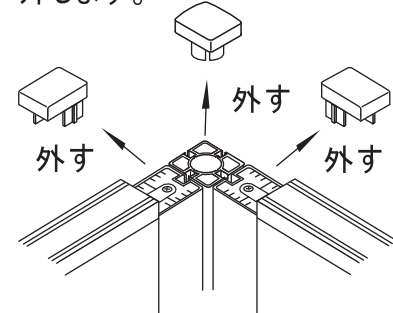


② L型・T型・十字連結



L型、T型、十字型連結を行う場合は、連結支柱を使用します。

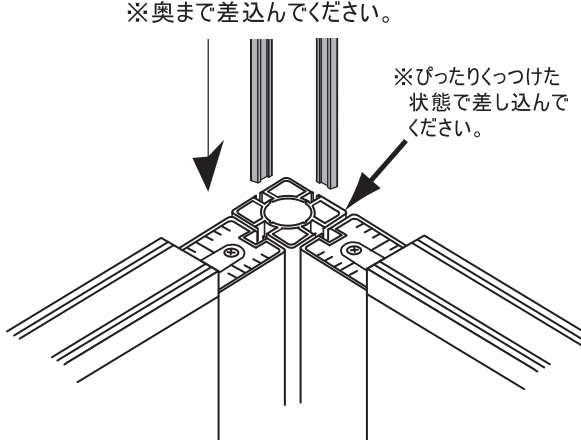
① 連結する側のキャップを外します。



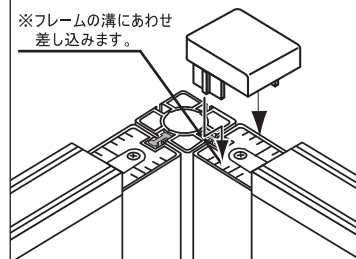
② 本体と支柱をぴったりくっつけ、樹脂パーツをそれぞれの溝に差込みます。

※奥まで差込んでください。

※ぴったりくっつけた状態で差込んでください。



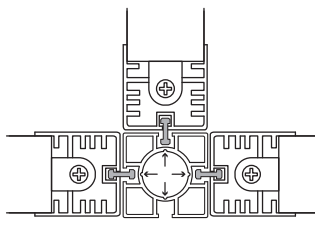
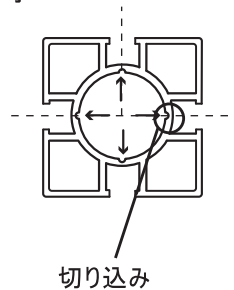
取り付け後下図のようにキャップを取り付けます



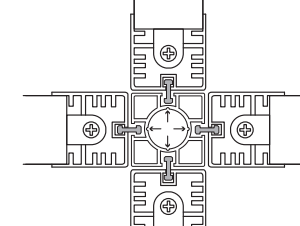
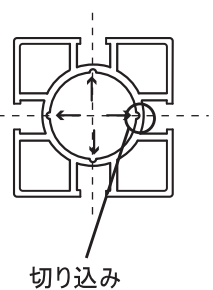
連結角度の目安

連結支柱内側の半円型の切り込みがある部分に差し込んでください。

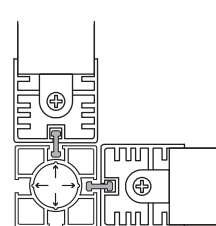
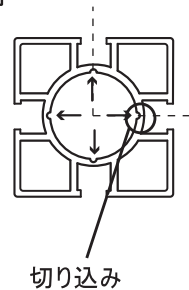
T字



十字



L字



③ 安定脚取り付け

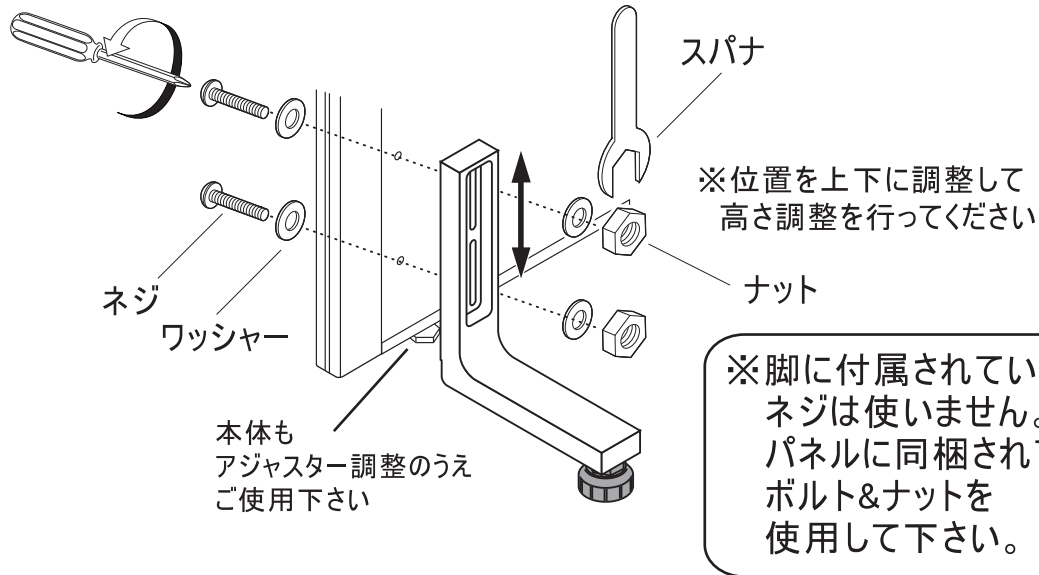
下記の手順で取り付けます

注意!
電動工具は
使用しないで下さい

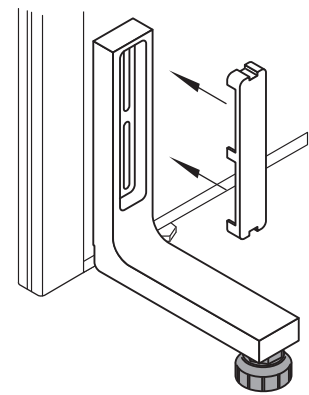
警告

※ ネジがゆるんでいると安定脚はずれる原因になります。しっかりと取り付けてください。
※ 安定脚は転倒防止を補助するものです。絶対にもたれかかったりしないでください。パネルが倒れケガの原因になります。

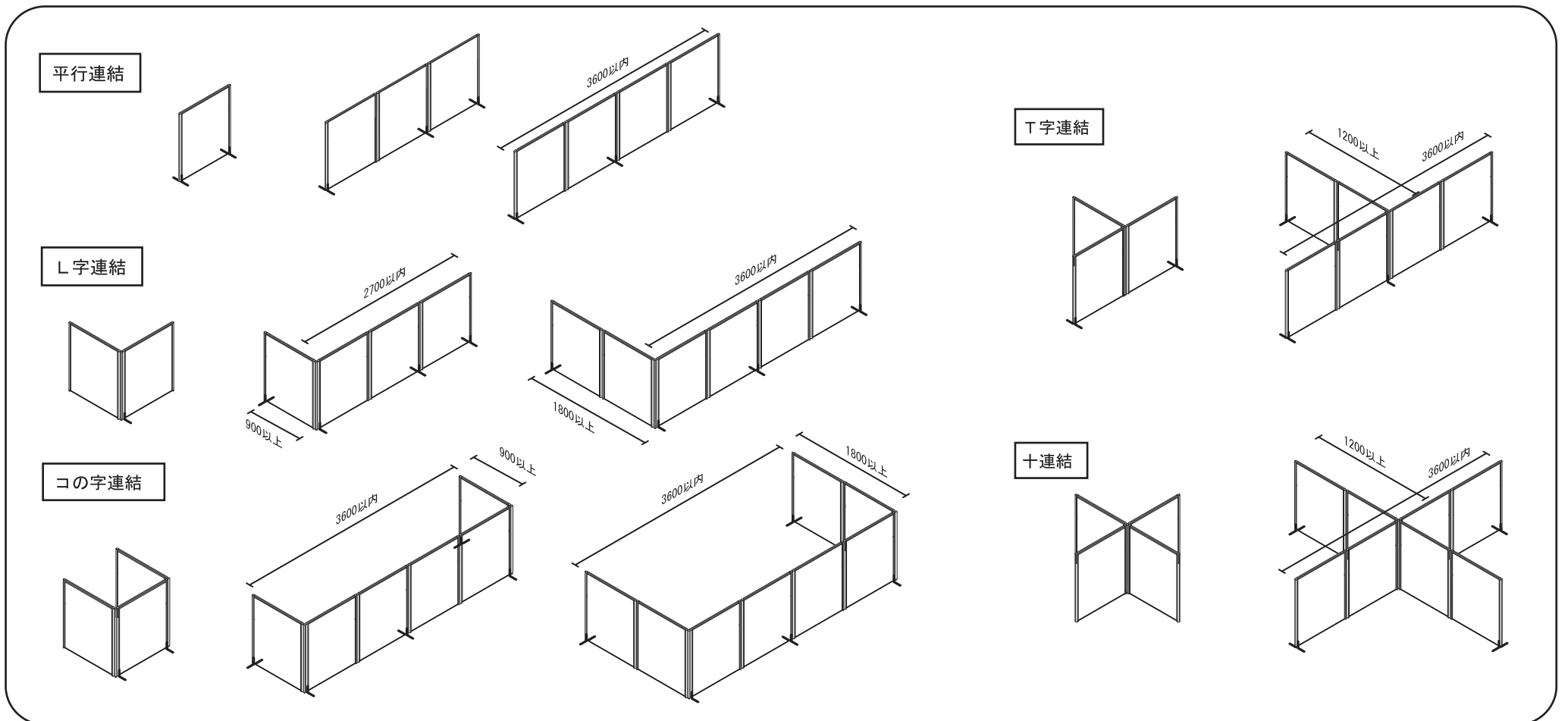
①脚を取り付け図のようにネジで固定します。



②カバーを取り付けます。



推奨 組み合わせ・安定脚取付け



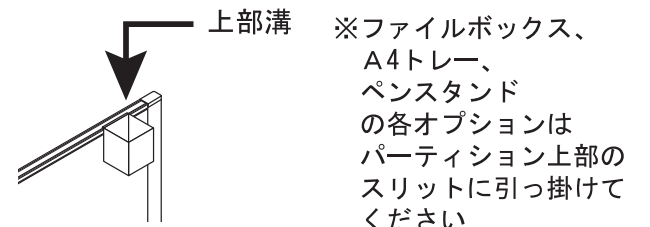
④ ファイルボックス・A4トレイ・ペンスタンド取り付け

《オプション部品》

ファイルボックス	A4トレイ	ペンスタンド	直線連結サポート	L型連結サポート	T型連結サポート	十字連結サポート
(別売) RAM-FB	(別売) RAM-A4T	(別売) RAM-PH	(別売) RAM-RS	(別売) RAM-LS	(別売) RAM-TS	(別売) RAM-XS
最大積載荷重 5kg	最大積載荷重 1kg	最大積載荷重 0.5kg	直線連結時にかぶせます。	L型連結時にかぶせます。	T型連結時にかぶせます。	十字連結時にかぶせます。

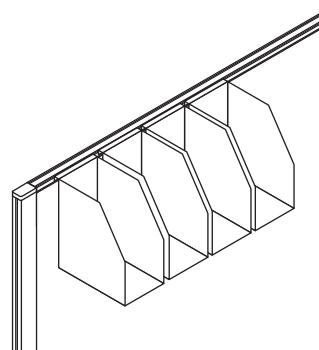
- 警告**
- 最大積載荷重を無視して使用しないでください。破損、転倒などにつながり、ケガの原因となります。
 - オプションの移動の際は、必ず収納しているものを取り出した後に行ってください。
 - オプション以外のものを引っ掛けないでください。破損や落下、転倒の原因となります。

- 注意**
- 取り付けは溝に対して水平にとりつけてください。また無理に差し込むなどしないでください。
 - 取りはずしの際は無理に行わず、水平にし取り外してください。

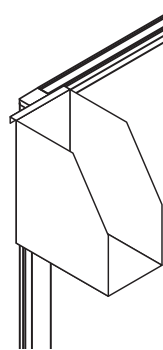


【下記の取り付けは絶対にしないでください】

警告



パネルに一度に多くのオプションを使用しないでください。転倒の原因となります。



パネルから飛び出したり、斜めになった状態でのご使用はやめてください。破損、また落下し事故の原因になります。