

# コートハンガー

## 取扱・組立説明書

この度は、当製品をお買い上げ頂き誠に有難うございます。  
ご使用前に、この取扱説明書を最後までお読みのうえ正しい使い方でお楽しみください。  
尚、この取扱説明書は組立後も、大切に保管して頂きますようお願い申し上げます。  
**安全にご利用いただくために下記の点にご注意下さい。**

### 【危険】



- 全体に均等に荷重をかけてください。偏った箇所へ集中して荷重を掛けると破損や転倒の恐れがあります。
- 商品にぶら下がったりしないで下さい。
- 移動する際は、掛けてあるものなどを全て取り除き、本体のみで移動させて下さい。
- 洋服など掛けたり取ったりする際は引っ張らずにゆっくりとおこなって下さい。
- 商品を激しく動かしたり、押して遊んだりしないで下さい。
- 部品は改造しないで下さい。破損してケガをする恐れがあります。
- 商品の上に乗らないで下さい。転倒や破損してケガをする原因となります。
- 棚などには直接熱いものや濡れた物を乗せたり商品に直接テープ類を貼らないで下さい。変形や変色、破損の原因になります。
- 引火性の強い薬品等を商品の上に置いたままにしないで下さい。商品の表面を傷めますのでご注意下さい。
- 天災の不可抗力やお客様のお取り扱い上の不注意、不当な修理・改造などによる故障・破損等は保証致しかねます。
- 商品本体の上に重量がかかりすぎると変形する場合や商品が破損する恐れがありますのでご注意下さい。

### 【注意】

- 直射日光が当たる場所、高温多湿な場所、冷暖房機の近くでの設置は避けてください。火災・変形・変色・故障の原因になります。
- 商品の近く、高い所などに不安定な物を置かない様にして下さい。
- 平らな場所に設置して下さい。故障や破損の原因になります。
- 床の材質によっては、商品の設置面が傷つく事がありますので、極力カーペット類を使用して床面の保護を行って下さい。
- キャスターのまま移動すると床面の材質によってはキズなどが入る事がございますので、その際は持ちあげて移動して下さい。



### 【組立上の注意】

- 組立は、床に布やカーペットのある場所で行い、商品や床、既存の家具などに傷が入らないようにご注意下さい。
- 必ず、平らな場所で組み立てて下さい。
- ボルトは全て一度仮止めし、バランスをとりながら、固定して下さい。

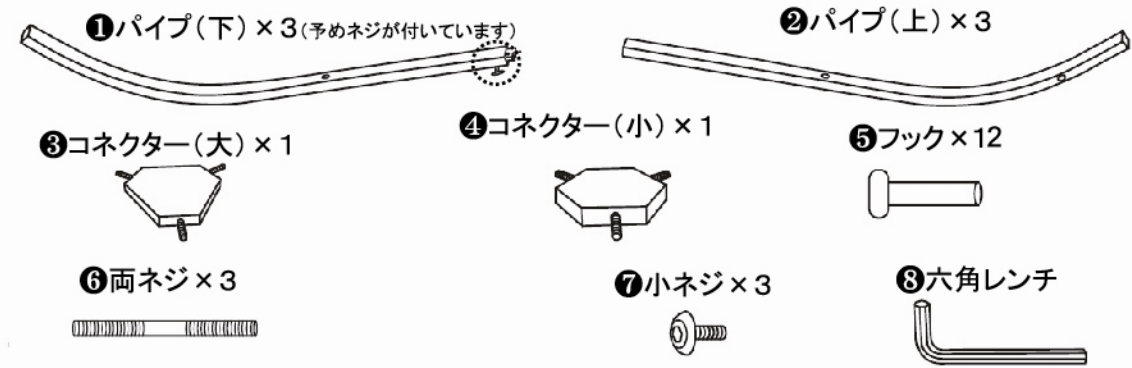
### 【保管・点検・お手入れ】

- 本体のお手入れは、乾いた柔らかい布で拭いて下さい。著しい汚れを落とす場合しないで下さい。
- ボルト類は、その取付が緩みがなく、確実にどうか、時々点検して下さい。

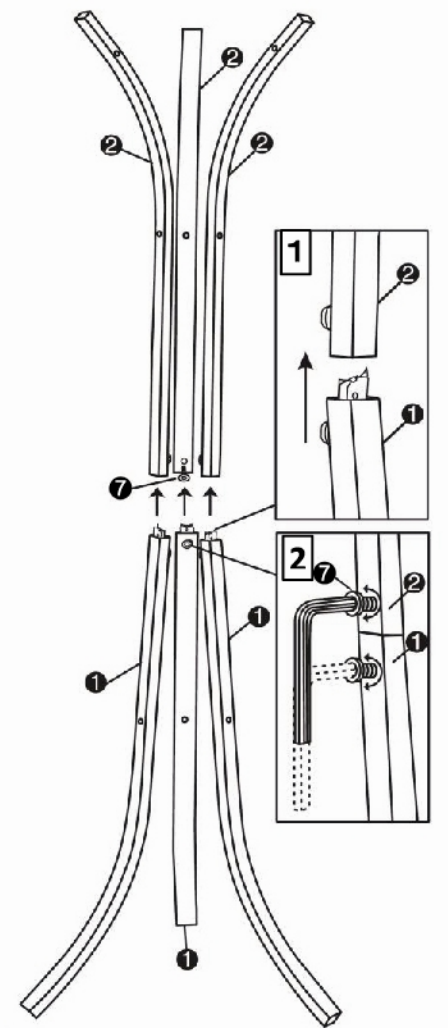
### 【耐荷重】フック:各約1.5kg

均等に荷重をかけた場合の数値です。また、この数値は測定値であり保証値ではありません。それ以上の物を置かれますと、本体の破損や使用に支障をきたす恐れがあります。

### 部品明細 (開梱時に全て揃っているかご確認下さい。)

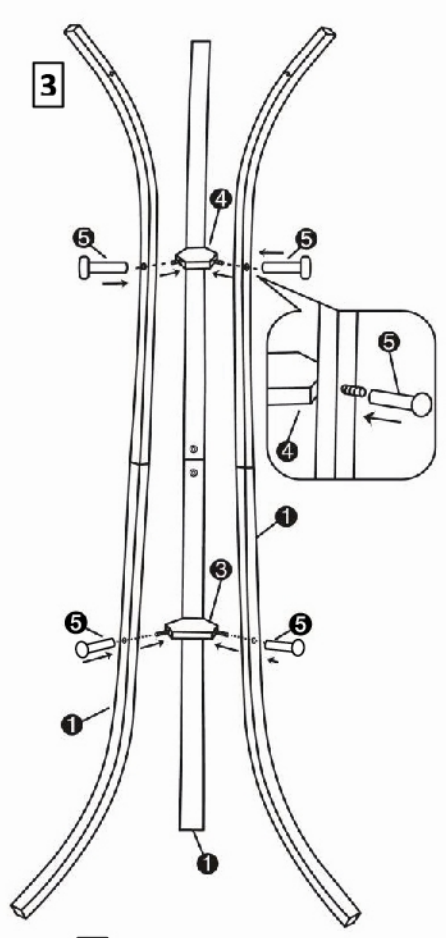


### 組立順序 (お2人以上で組立をして下さい。)



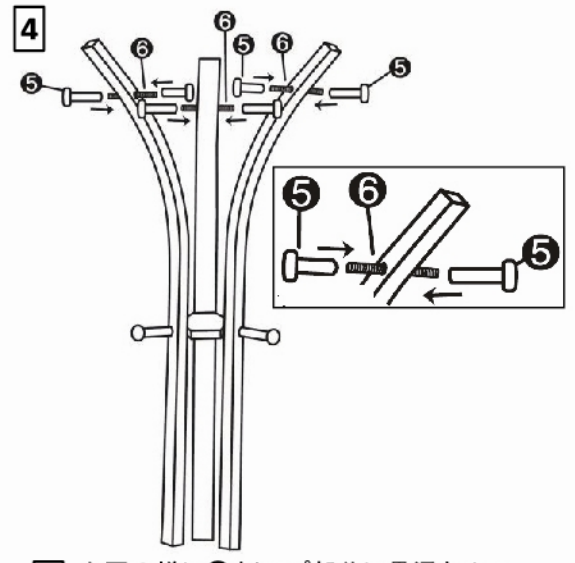
1 上図の様に①に②を差し込んで下さい。

2 ①と②の接続部分を⑦を使用して固定して下さい。(⑧六角レンチを使用)

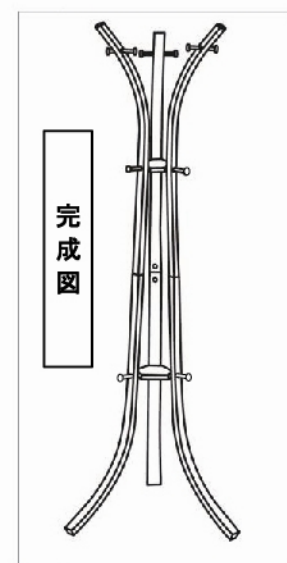


3 本体下部に③コネクター(大)、上部に④コネクター(小)を取付けて下さい。(コネクターのネジをパイプに差し込んで下さい。)

③コネクター(大)、④コネクター(小)は⑤フックで取付・固定して下さい。



4 上図の様に⑥をトップ部分に貫通させて差し込んで下さい。⑥の両サイドに⑤フックを取付・固定させて下さい。



完成図

《注》開梱した際、製造時に使用する塗料・接着剤等の臭いがこもっている場合があります。化学物質に敏感な方は、まれにアレルギー症状を起こす場合がありますので、組立時、設置直後は部屋の換気を充分にして、取り除くようにして下さい。