

## ⚠ 安全上のご注意

### ●使用上の注意

1. ドアを開けたまま放置しないで下さい。風等にて急に閉まりケガをしたり、壊れたりする場合があります。開けたまま放置する場合はドアストッパーを取り付けるか、市販のストッパーにて確実に固定して下さい。
2. 移動する時は、落としたり、倒したりして、物を壊したりケガをする事がない様に、手でしっかり持って運んでください。
3. 木材の接着剤等（ホルムアルデヒド）が残っているドアで、肌の弱い人はアレルギー症状をおこす事がありますので、換気を十分にしたり除く様にしてください。
4. 物を貼ったり、ビニール等で長時間おいて使用しないでください。塗装が変色したり、はがれる事があります。
5. ガラス・カガミを使用しているドアは、乱暴な扱いはしないでください。ガラス・カガミが割れてケガをする事があります。

### ●保守・点検

1. チョウパンや金具類などの固定用ネジがゆるんでいないか時々点検し、ゆるみ始めたらしっかり締め直してください。ゆるんだまま使っているとドアがこわれて、ケガをする事があります。
2. 天然素材を使用しておりますので、虫害を発見した場合は、直ちに殺虫や防虫処理をしてください。他から虫が入ったことも考えられますので、放置すると虫害が拡大する恐れがあります。

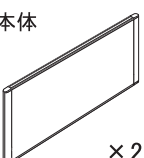

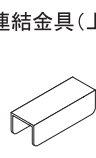

### ●手入れ方法

1. 日常のお手入れは、柔らかい布で乾拭きしてください。汚れのひどい時は、薄めた中性洗剤を浸した布で汚れを落とし、よく絞った布で洗剤を拭き取り、次に乾いた柔らかい布できれいに拭き取ってください。  
※シンナーなどの揮発性の物では拭かないでください。

### ●施工上の注意

1. 本製品のねじ締付け時には、電動工具は使用しないでください。手まわしドライバーで施工して下さい。締付けトルクが強すぎると、ねじが空転したり、ねじの頭がとんだり、つぶれたりする場合があります。
  2. 造作材・建具枠の下地材には、必ず乾燥材（含有率19%以下）を使用し、湿潤材（グリーン材）は使用しないでください。壁内の通気が悪く、内部結露するおそれがある場合は、防水処理をしてから施工してください。
  3. 枠の組立て後、ねじれ・引張りなど無理な力を加えないでください。破損する原因になります。
  4. 造作材・建具枠と柱・間柱・まくさとの間には必ずすき間をつくり、かい木を入れてください。かい木には、合板等の乾燥材を使用し、湿潤材は使用しないでください。造作材・建具枠をコンクリートやモルタル（床面）に直付けしないでください。やむを得ず直付けする場合には、造作材・建具枠木口と床面に、必ず防水処理をしてください。
  5. 養生シートをかぶせる場合には、粘着テープ等を化粧面に貼らないでください。はがす際に、化粧シートが破損するおそれがあります。
  6. 発熱燈付近には取り付けしないで下さい。熱により、部品が変形するおそれがあります。
- ※正しく安全にお使いいただくため、この取扱説明書を必ずお読み頂き大切に保管してください。

## パーツリスト

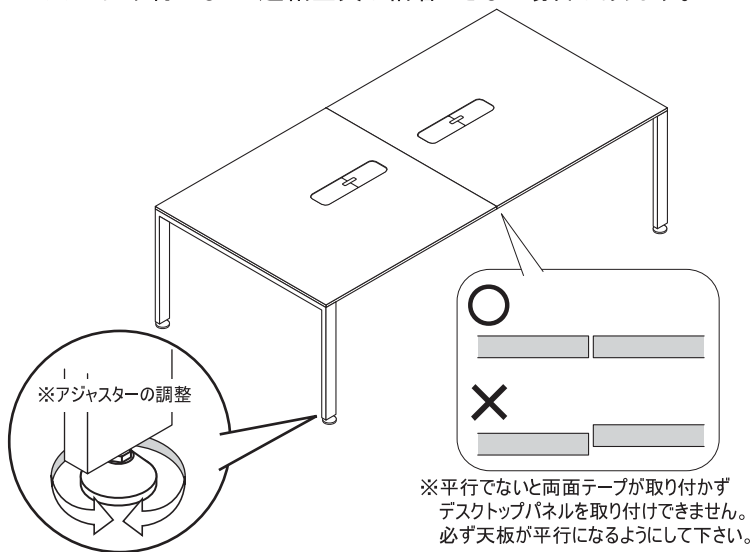
 <p>本体 ×2</p>	 <p>連結部品クランプ ×2</p>	 <p>連結金具(上) ×1</p>	 <p>連結金具(下) ※背面に両面テープ付き ×1</p>
---	--	---	---

## 《組立前の注意》

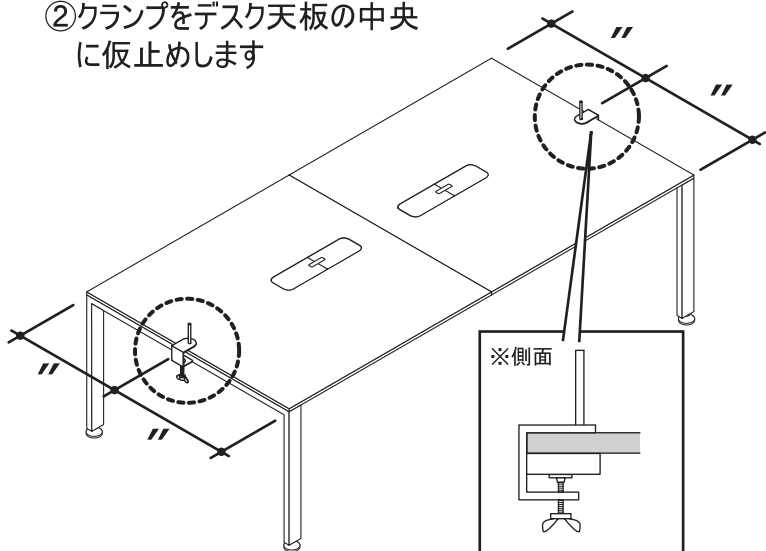
- ※組立ての前に本書をよくお読みになって、正しく組み立ててご使用ください。
- ※組立ての前に部品・部材の数量を確認してください。
- ※組立ての際、ケガをしないように必ず手袋を着用してください。

## << 組立手順 >>

- ①デスクのアジャスターの調整をして、デスク天板が平行になっているか確認してから取り付け作業にかかってください。  
※左右平行でないと連結金具が粘着できない場合があります。

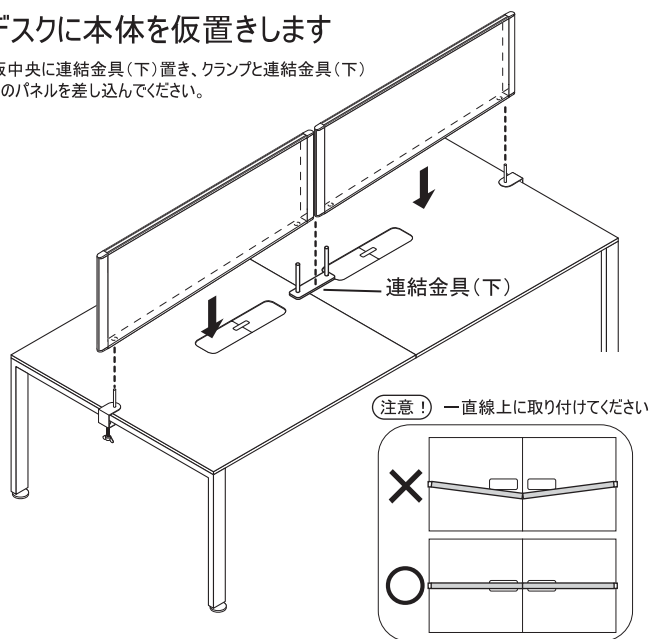


- ②クランプをデスク天板の中央に仮止めします

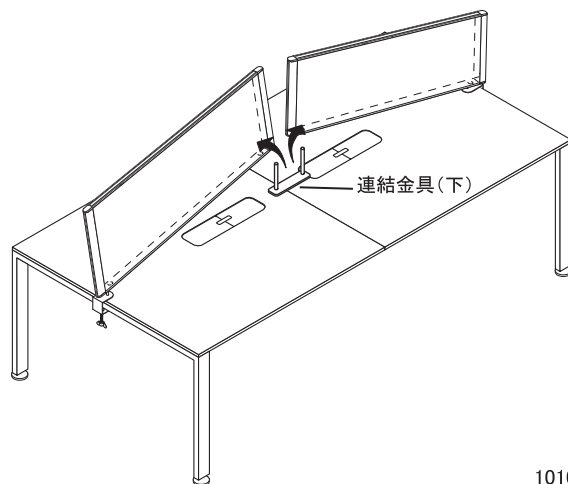


- ③デスクに本体を仮置きします

※天板中央に連結金具(下)置き、クランプと連結金具(下)2枚のパネルを差し込んでください。

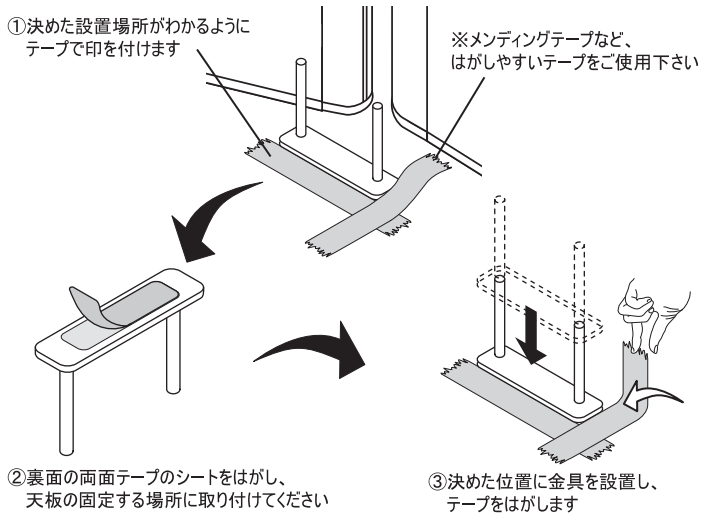


- ④一度パネルを中央側のみ外します  
連結金具(下)がずれないように注意してください

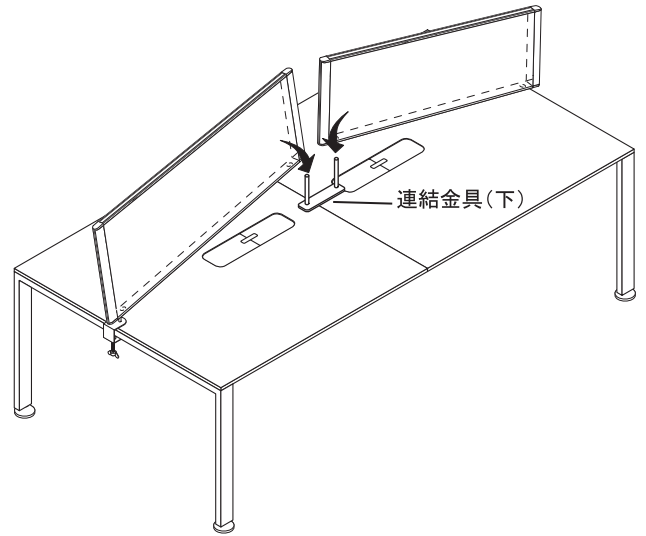


<< 組立手順 >>

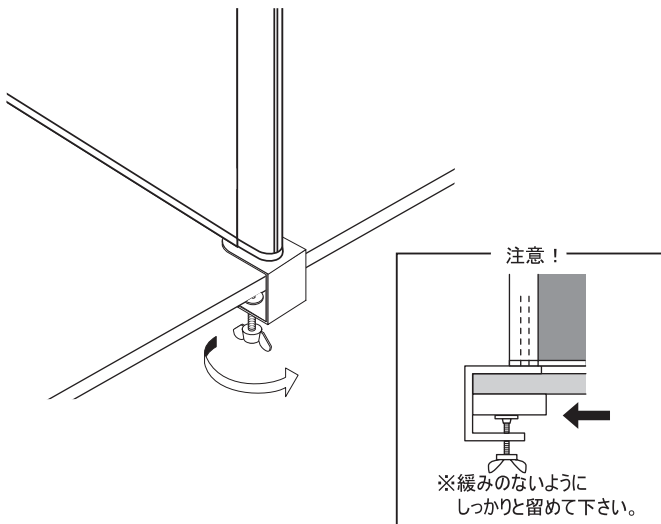
⑤ テープ等で位置を決め、連結金具(下)を固定します



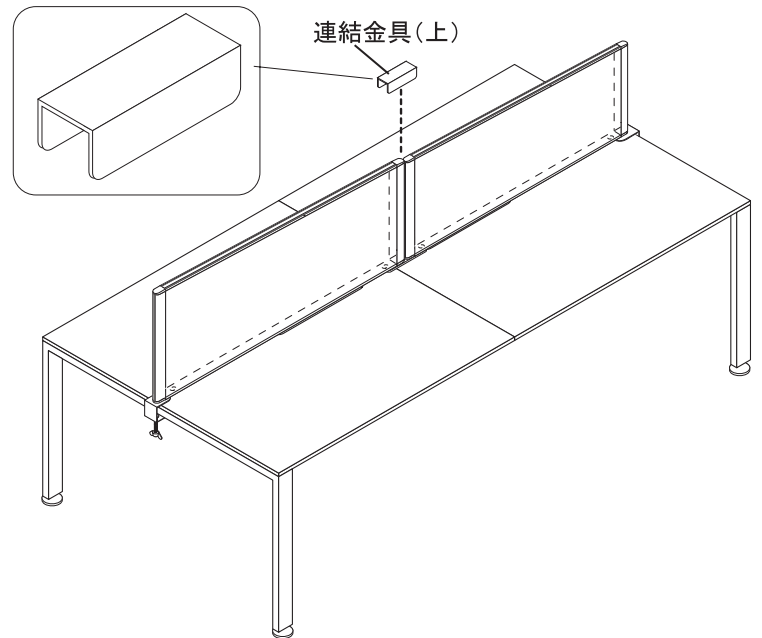
⑥ パネルを固定した連結金具(下)に差込みます



⑦ クランプを調整してデスクに固定します



⑧ 固定したパネルに連結金具に(上)差込みます



完成図

